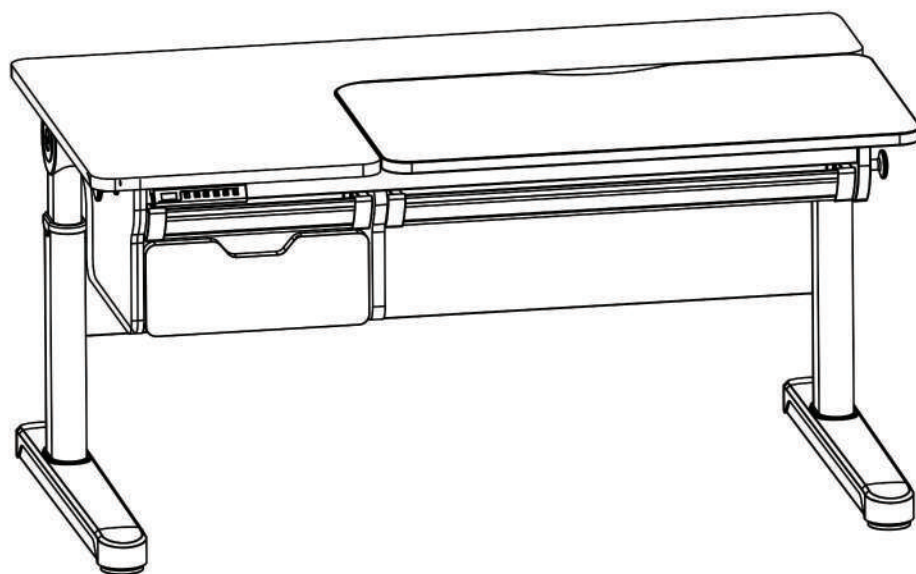




# Эргономичный стол

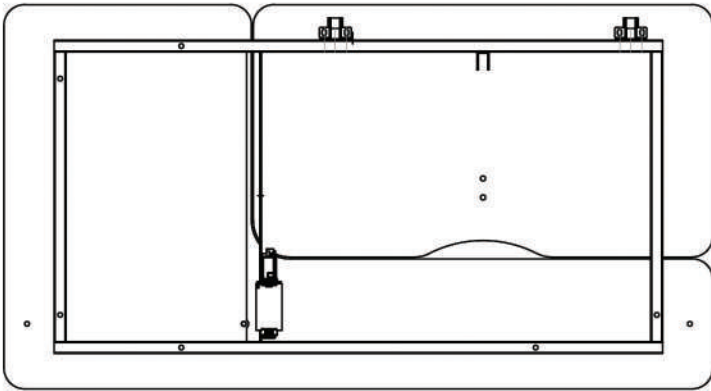
## BD-730



*Инструкция по сборке*

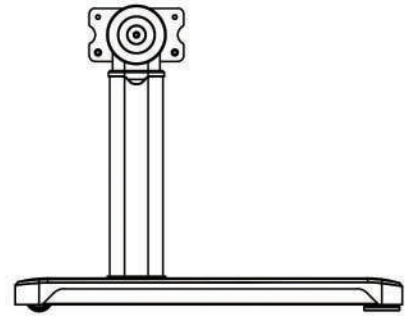
# Список деталей

①



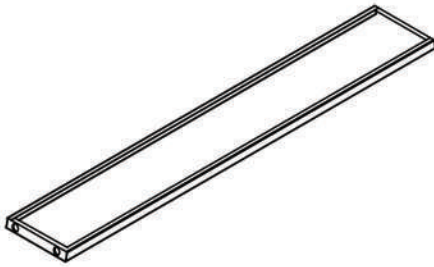
X 1

②③



X 2

④



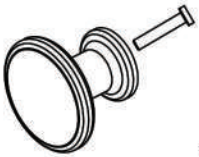
X 1

⑤



X 1

⑥



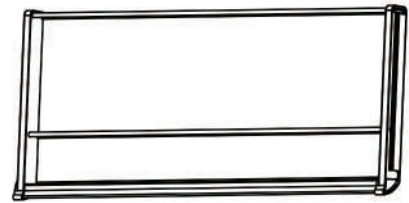
X 2

⑦



X 1

⑧



X 1

⑨



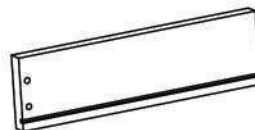
X 1

⑩



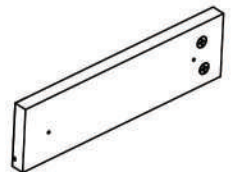
X 1

⑪



X 1

⑫



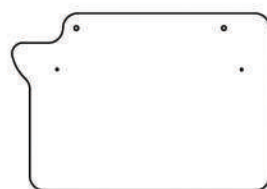
X 1

13



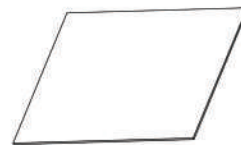
X 1

14



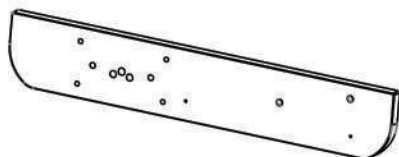
X 1

15



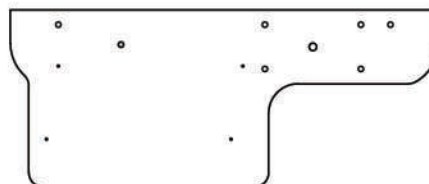
X 1

16



X 1

17



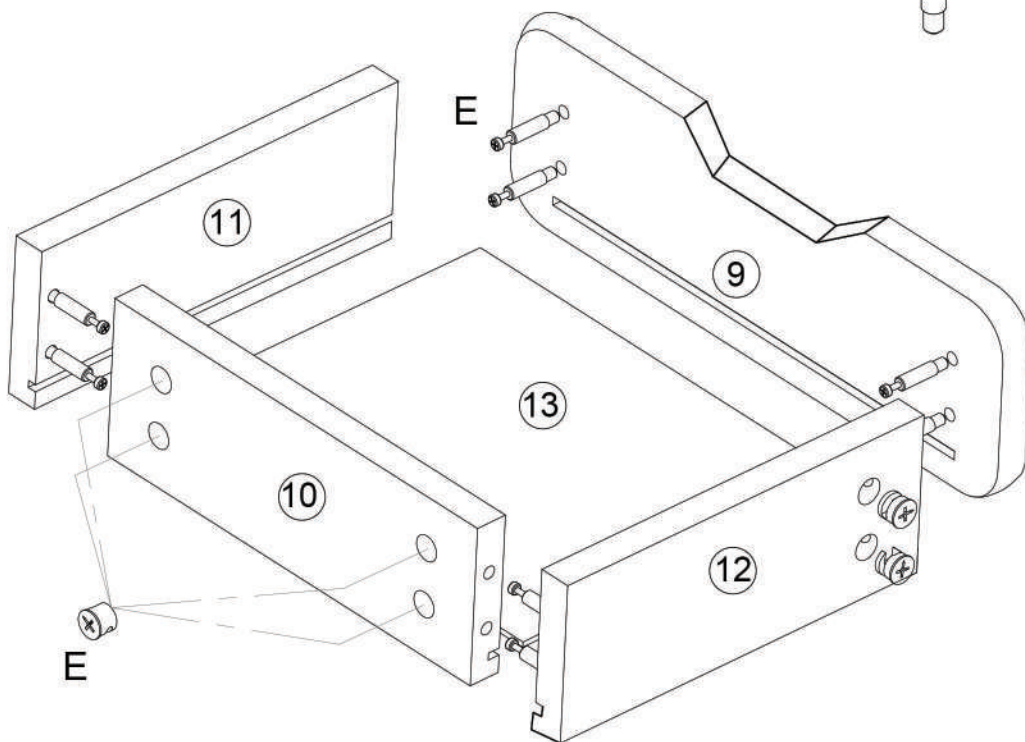
X 1

## Список фурнитуры

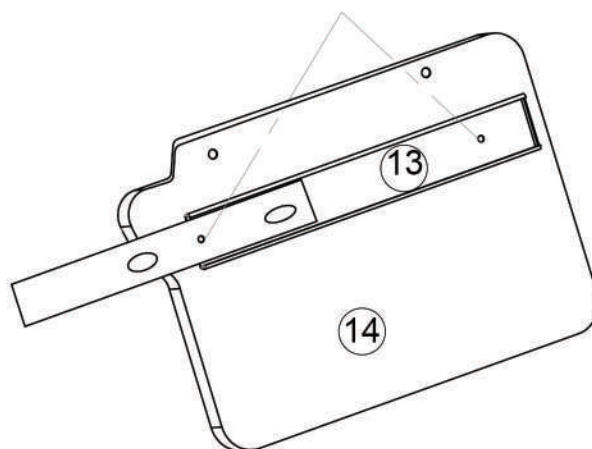
№	обозначение	изображение	размер	количество	№	обозначение	изображение	размер	количество
1	A		5 mm	1	2	B		5 mm	1
3	C		M6X15	10	4	D		M6X30	8
5	E		Ø15X12	8	6	F		M6X38	8
7	G		M4*14	4	8	H		M6	4
9	I		6*16	2					

- !** 1. Стол должны собирать взрослые.
2. Держите мелкие детали подальше от детей.
- 3. Перед началом сборки убедитесь, что все детали есть в наличии.

1. Используя конфирматы, соберите ящик стола.

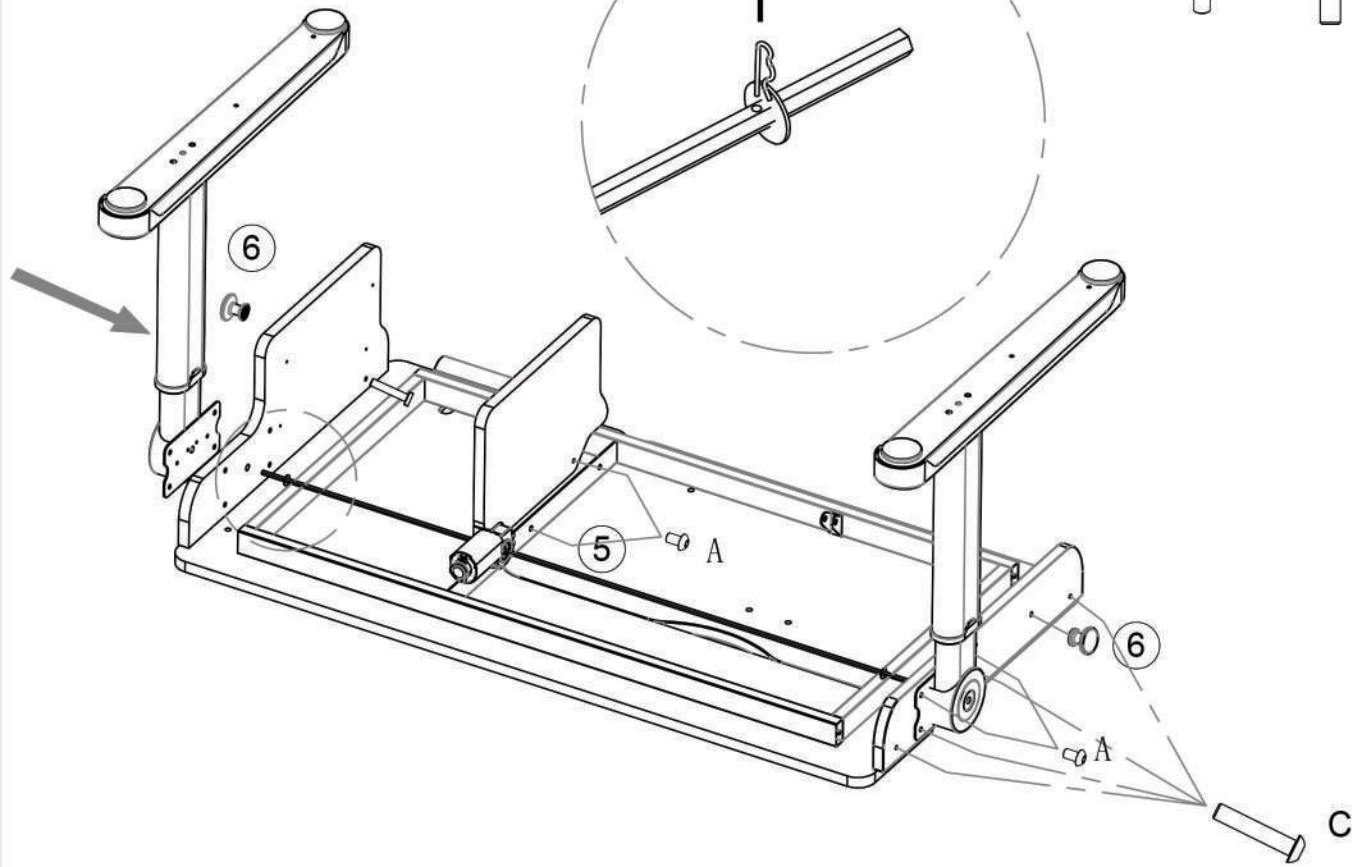
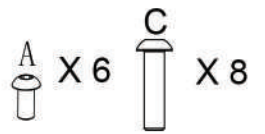


2. Прикрутите направляющие

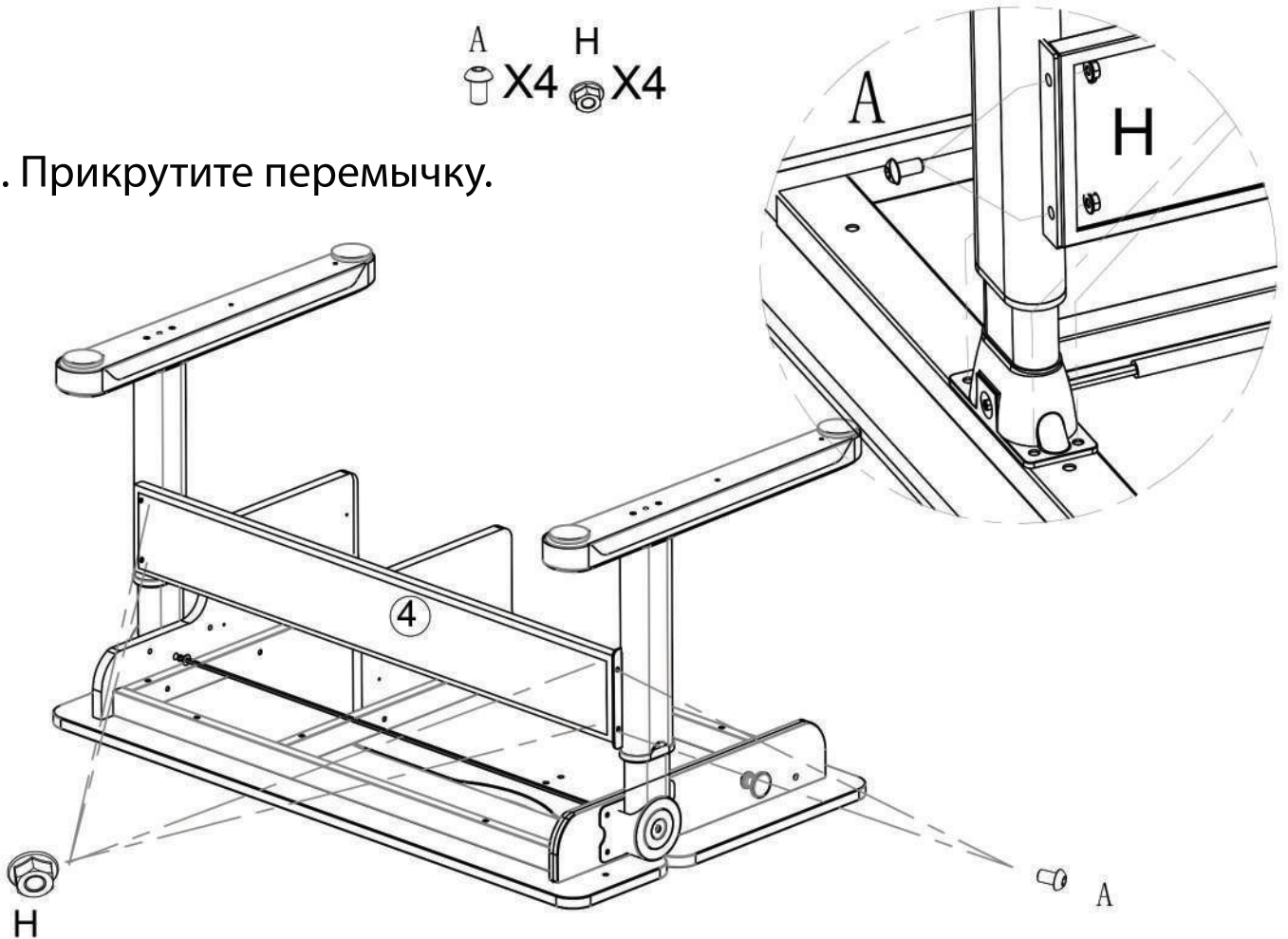


3. Вставьте вал 5 в отверстия деталей, как на схеме.

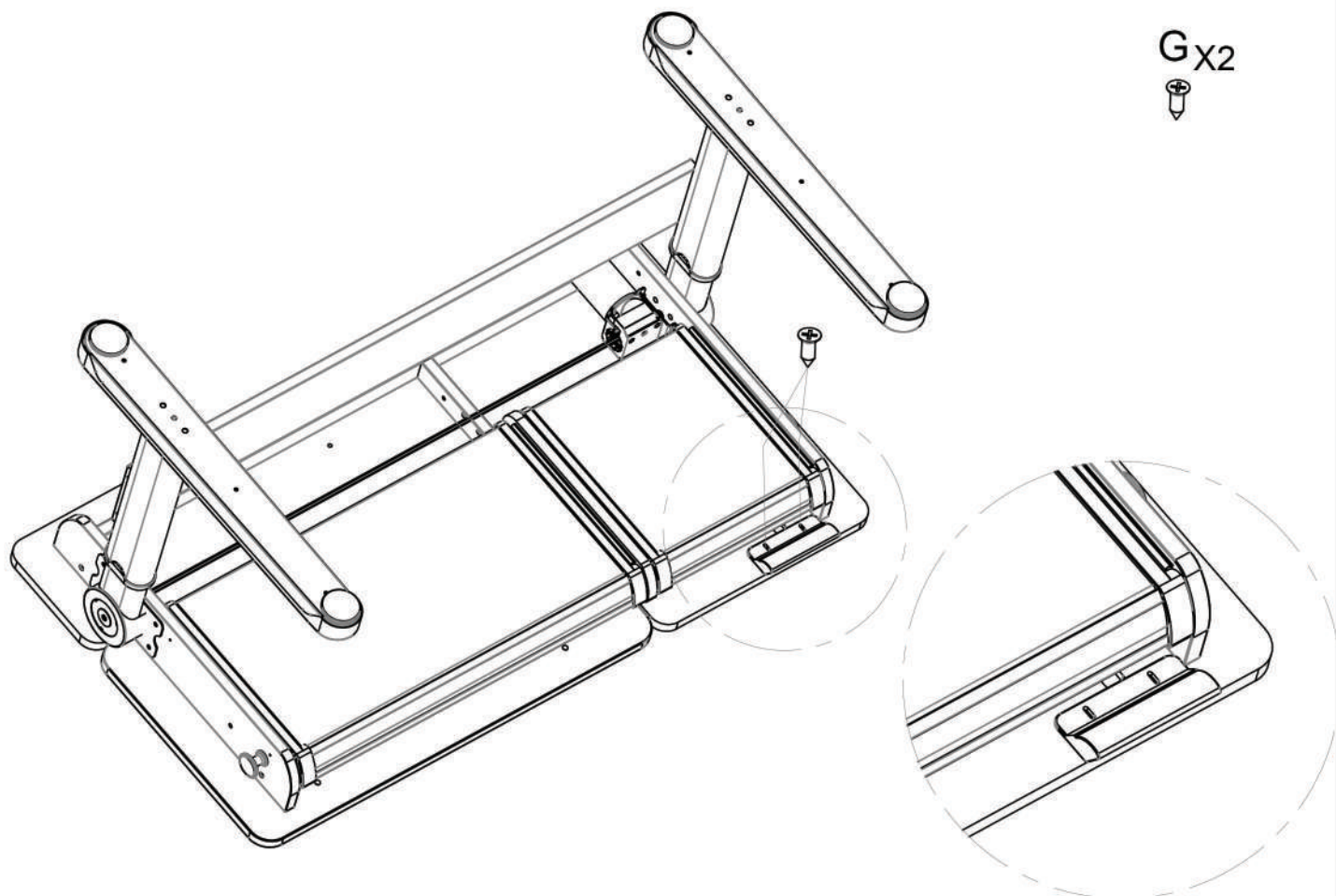
Зафиксируйте вал с обеих сторон шайбами и стяжкой I.



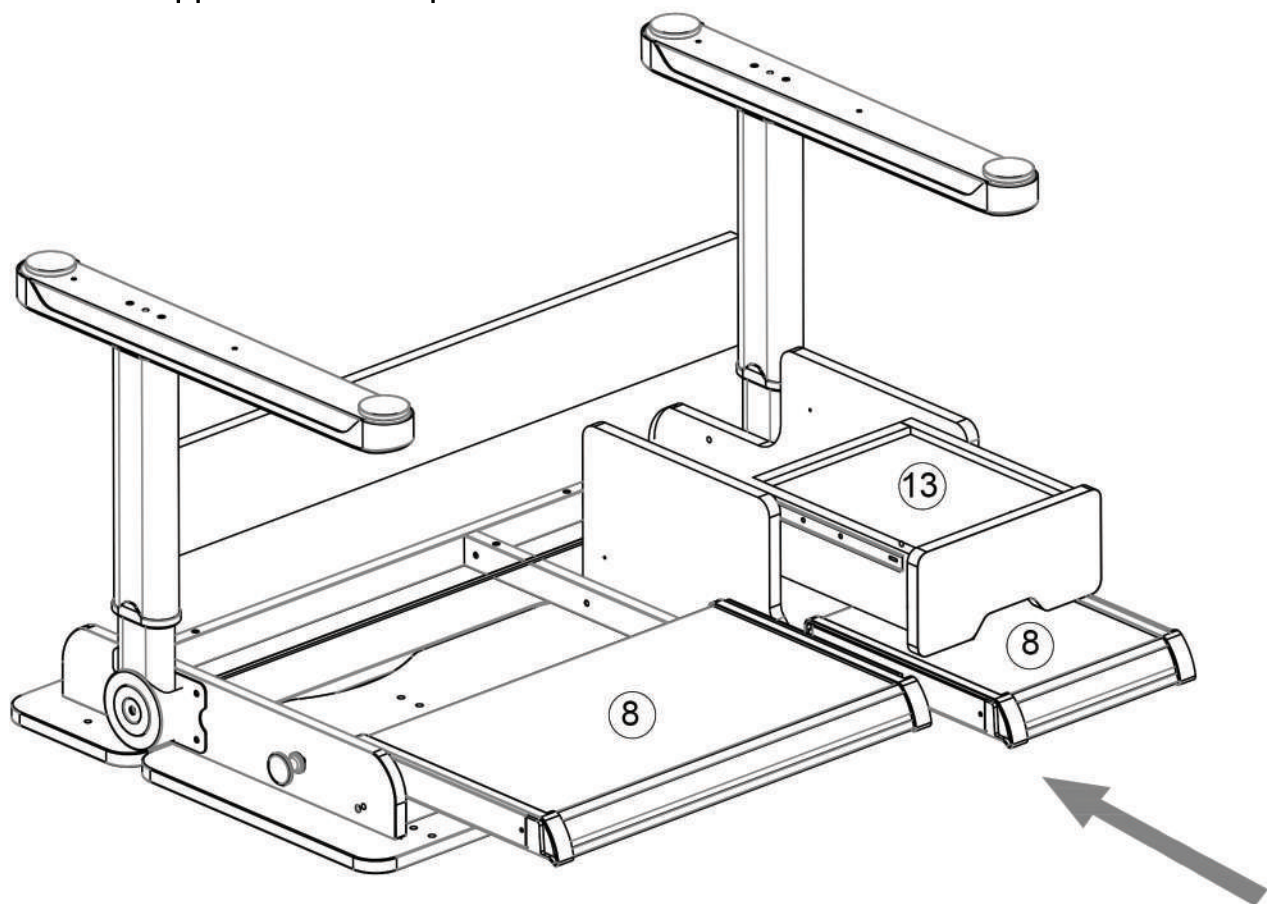
4. Прикрутите перемычку.

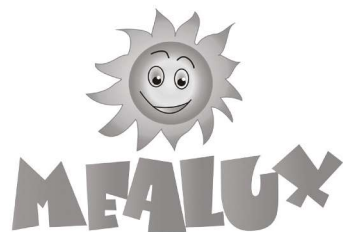


5. Прикрутите к столешнице консоль управления.

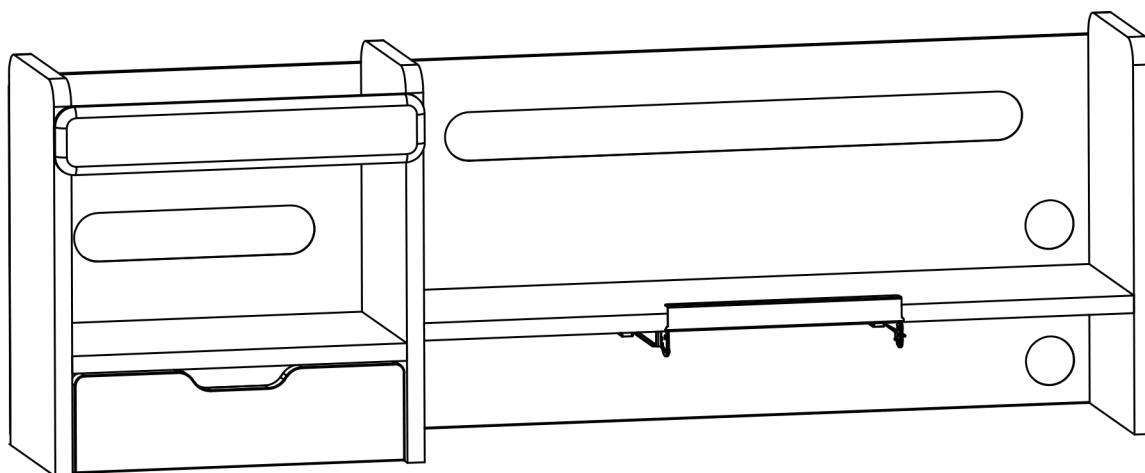


6. Вставьте выдвижные ящики.





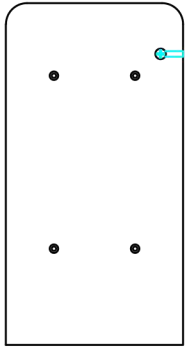
# Полка 1 для эргономичного стола BD-730



*Инструкция по сборке*

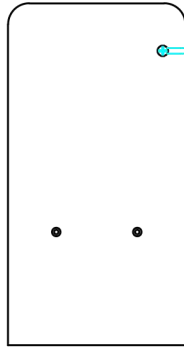
# Список деталей

①



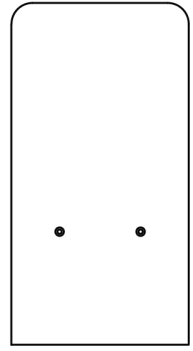
X 1

②



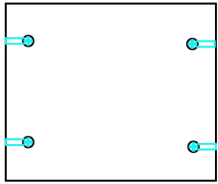
X 1

③



X 1

④



X 2

⑤



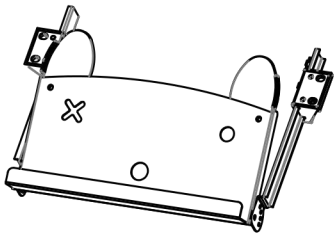
X 1

⑥



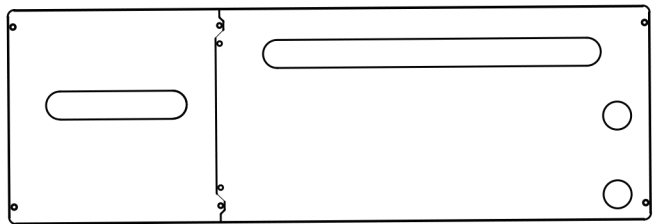
X 1

⑦



X 1

⑧



X 2

⑨



○ X 4

X 1

⑩



X 1

⑪



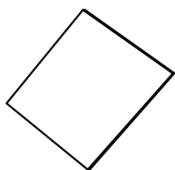
X 1

⑫



X 1

⑬



X 1

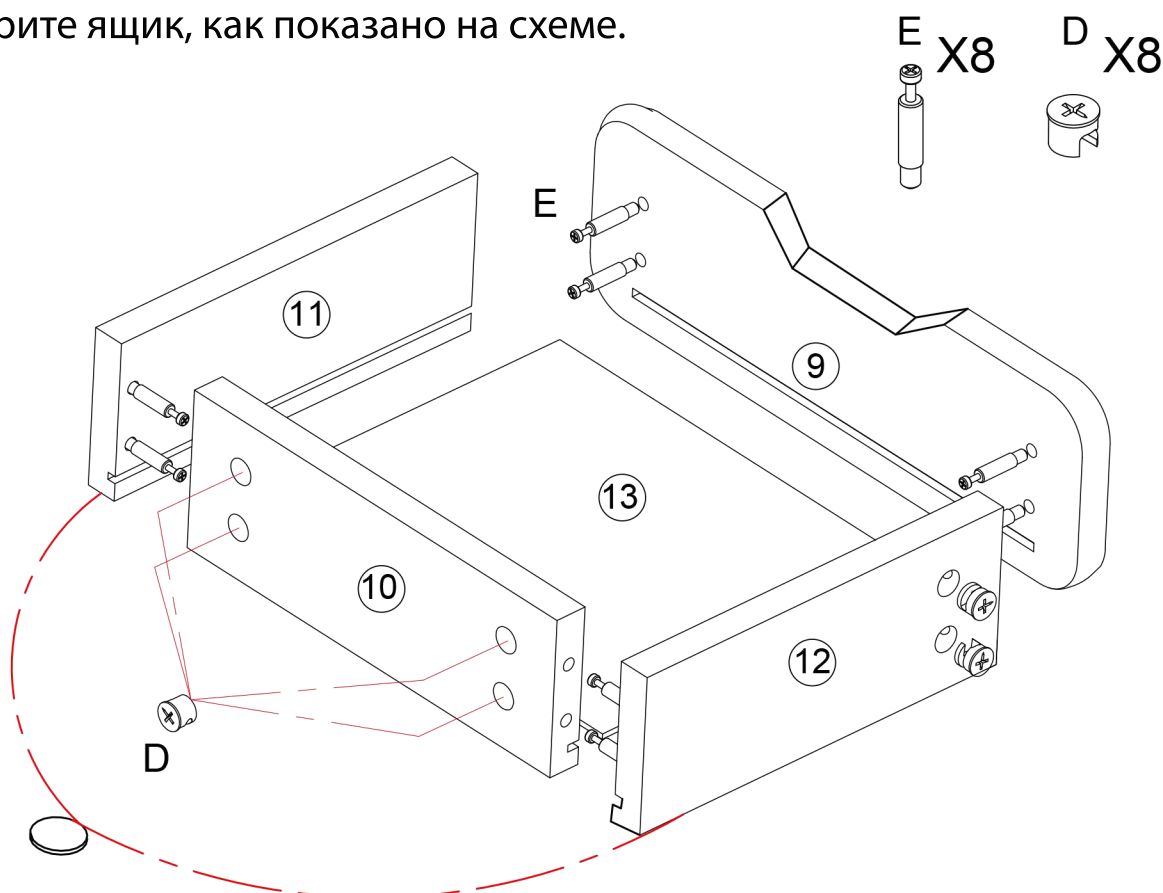


# Список фурнитуры


№	обозначение	изображение	размер	количество	№	обозначение	изображение	размер	количество
1	A		M6X12	12	2	B		φ20*0.5	22
3	C		M6X30	3	4	D		φ15X12	22
5	E		M6X38	22	6	F		φ25*5	4

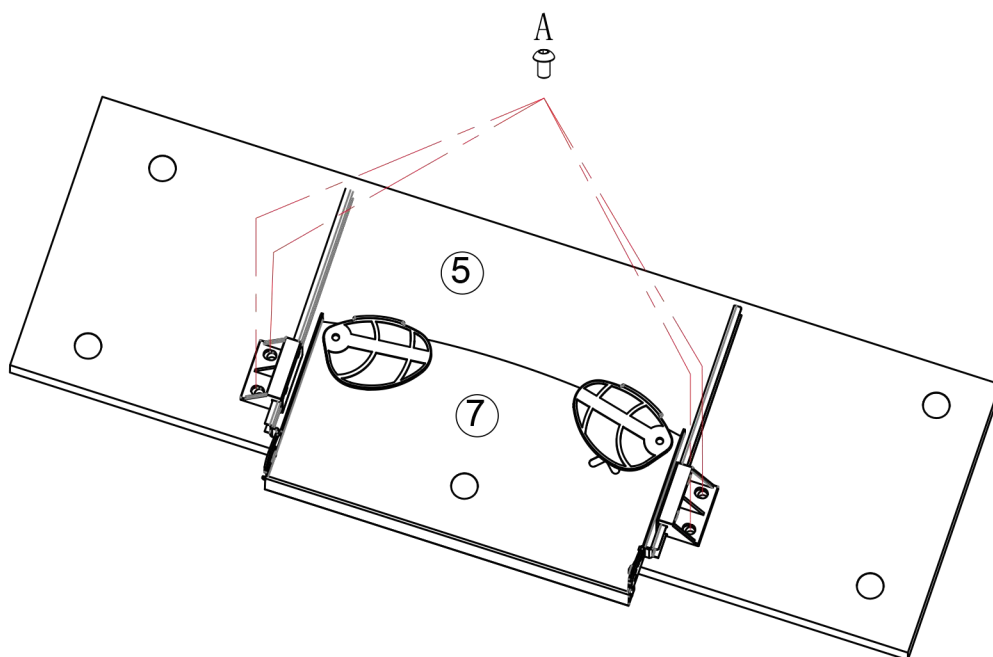
- !** 1. Стол должны собирать взрослые.  
 2. Держите мелкие детали подальше от детей.  
 ■ 3. Перед началом сборки убедитесь, что все детали есть в наличии.

1. Соберите ящик, как показано на схеме.

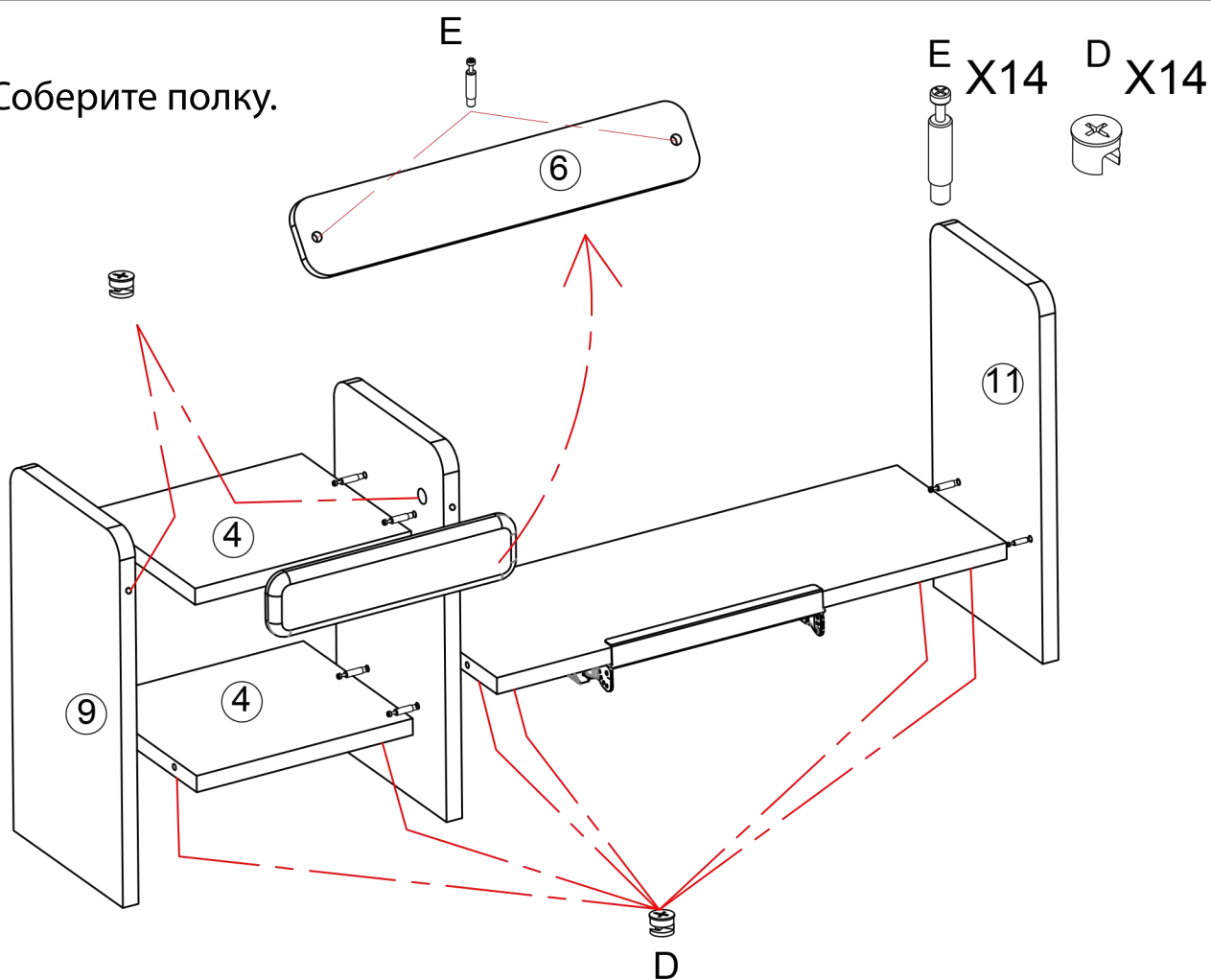


мягкие наклейки 4шт

2. К центральной полке прикрутите подставку для книги..  X 4

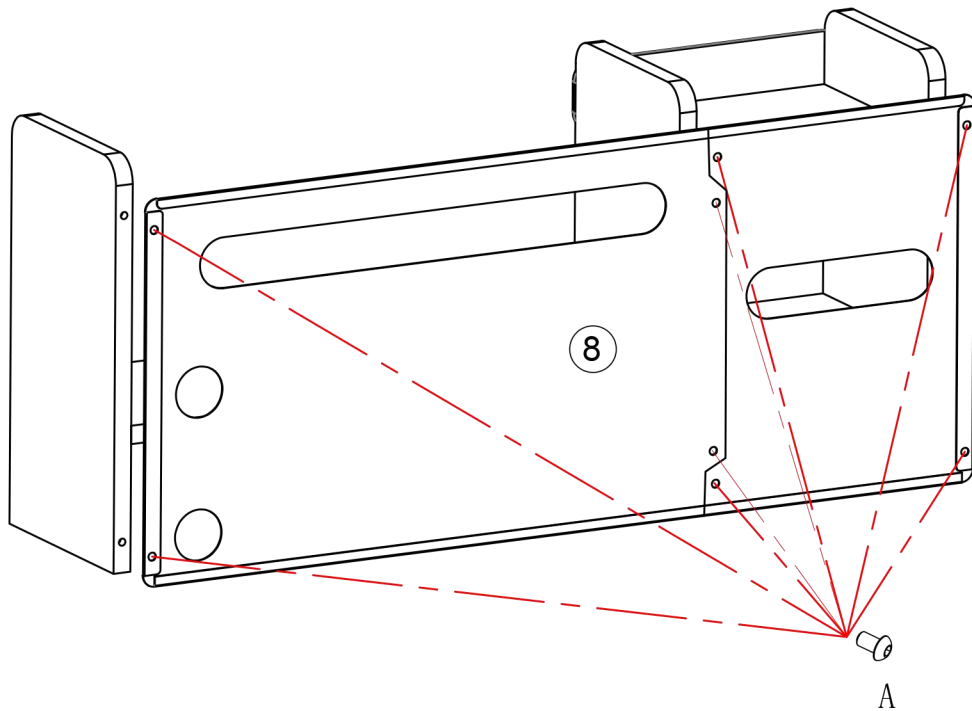


3. Соберите полку.



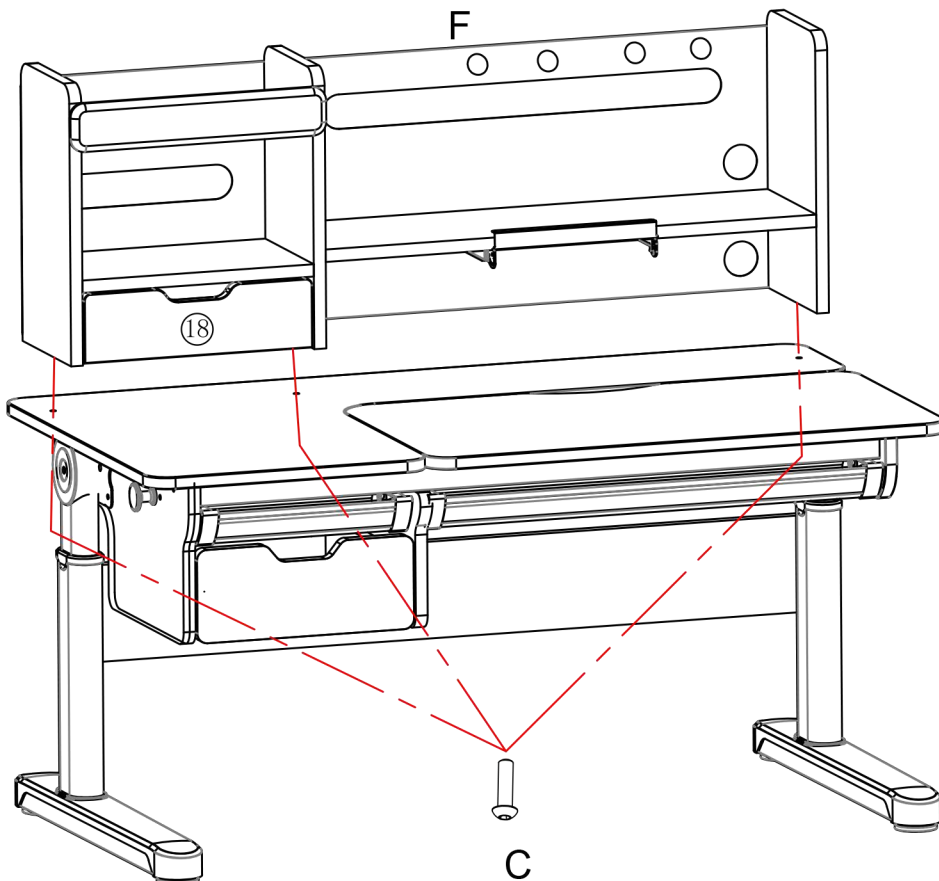
4. Прикрутите заднюю стенку полки.

A X 8



5. Прикрутите полку к столешнице.

C X 3



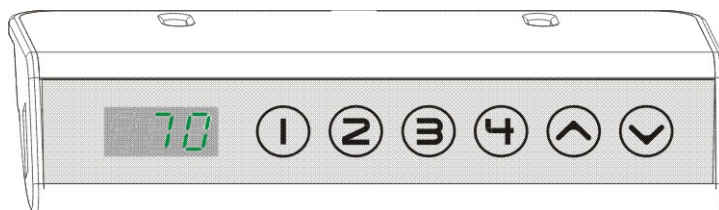
www.mealux.ru



## Эргономичный стол

**BD-730**

### *Инструкция по работе с консолью*



#### **Функциональные кнопки :**

1. Кнопка "1" - первое положение высоты сохраненное пользователем.
2. Кнопка "2" - второе положение высоты сохраненное пользователем.
3. Кнопка "3" - третье положение высоты сохраненное пользователем.
4. Кнопка "4" - четвертое положение высоты сохраненное пользователем.
5. Кнопка "Λ" – чтобы поднять стол вверх.
6. Кнопка "V" - чтобы опустить стол вниз.

#### **USB зарядка :**

USB-порт слева служит для зарядки мобильного телефона. В комплекте также идет блок защиты от перегрузки для обеспечения безопасности зарядки мобильного телефона.

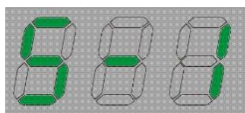
## Описание функций:

### ● Функция подъема :

1. Нажмите кнопку "Λ" и стол начнет подниматься. Он остановится автоматически, когда достигнет максимальной высоты.
2. Нажмите кнопку "V" и стол начнет опускаться. Он остановится автоматически, когда достигнет максимальной точки вниз.

### ● Функция сохранения высоты :

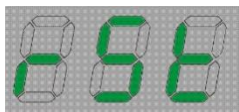
1. Когда стол находится без движения на нужной Вам высоте, нажмите и удерживайте кнопку «1» более трех секунд пока не увидите на консоли надпись «S-1», указывающую на то, что текущая высота успешно сохранена. Когда рабочий стол находится на другой высоте, кратковременно нажмите клавишу «1», чтобы автоматически переместиться в предустановленное положение.



2. Кнопки "2", "3" и "4" программируются так же, как и кнопка "1".

### ● Функция сброса настроек :

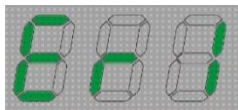
1. Если высота рабочего стола Вам больше не подходит, и Вы хотите ее изменить, то необходимо сбросить предыдущие настройки. Для этого нажмите и удерживайте кнопку "V", чтобы опустить рабочий стол в самое нижнее положение. После этого отпустите кнопку, затем снова нажмите и удерживайте кнопку "V" более трех секунд, пока на консоли не отобразится "rSt". Это значит, что система перешла в состояние подготовки к сбросу.



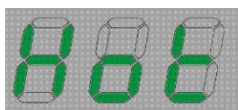
2. Если на консоли Вы видите "ER1", то нажмите и удерживайте кнопку "V" более трех секунд пока не высветится "rSt", после чего отпустите кнопку. Это значит, что система перешла в состояние подготовки к сбросу.
3. Для того, чтобы закончить процесс сброса настройки, нажмите и удерживайте кнопку "V": система опустит стол до самой нижней точки, а затем начнет поднимать его вверх. Отпустите кнопку, когда стол поднимется на нужную Вам высоту.

## ● Значение кода:

1. Код "rSt" указывает на подготовку к сбросу настроек. Этот процесс можно завершить описанным выше способом.
2. Код "Er1" указывает на неисправность двигателя либо же неточность сигнала. После проверки и устранения неполадки, нажмите и удерживайте «V» указанным выше способом, чтобы подготовить настройки к сбросу.



3. Код "Hot" указывает на то, что система перегрелась. Дайте системе отдохнуть не менее 18 минут, прежде чем снова можно будет использовать ее в обычном режиме.



4. Если вышеуказанные методы не помогли решить проблему, отключите источник питания, убедитесь, что все компоненты и соединения системы не повреждены, снова включите питание и снова повторите.

Если после описанных выше операций стол по-прежнему не работает должным образом, обратитесь за помощью в службу поддержки клиентов.

## ● Блокировка от детей :

Одновременно нажмите и удерживайте кнопки [Λ] [V] более 5 секунд, чтобы установить блокировку. После того, как система автоматически заблокируется на дисплее появится надпись "LOC". Теперь кнопки не будут реагировать на нажатия. Чтобы снять блокировку, также нажмите и удерживайте кнопки [Λ] [V] более 5 секунд. После отмены все функции придут в норму.

## Меню настроек

Чтобы войти в меню настроек, необходимо одновременно нажать кнопки [ 1 ] [ 2 ] и удерживать более 20 секунд пока дисплей не начнет мигать. Всего в меню 7 пунктов:

1. Установка нижнего предела высоты: Вы можете установить нижний предел по своему желанию (длина шага составляет 1см), но он должен быть как минимум на 10см меньше верхнего предела высоты.
2. Установка верхнего предела высоты: Вы можете установить верхний предел высоты по своему желанию (длина шага составляет 1см), но он должен быть как минимум на 10см больше, чем высота нижнего предела.
3. Установка высоты базы: длина шага-1см, диапазон-0-30см.
4. Настройка чувствительности восходящего канала для предотвращения столкновений: диапазон от u-0 до u-9, где u-0 выключен, а u-9 является наиболее чувствительным.
5. Настройка чувствительности нисходящего канала для предотвращения столкновений: диапазон от d-0 до d-9, где d-0 выключен, а d-9 является наиболее чувствительным.
6. Настройка отображения десятичных дробей: F-0 означает, что десятичные дроби не отображаются (только целое число), а F-1 значит, что число будет отображаться в виде десятичной дроби.
7. Настройка единиц измерения: L-0 - это метрическая система, L-1 английский система мер (при выборе английской системы мер, числа будут отображаться в виде десятичных дробей принудительно).

Чтобы перемещаться от пункта 1 до пункта 7, нажимайте одновременно кнопки [1] [2] (нажатия должны быть короткими). Чтобы делать выбор в самом пункте, используйте кнопки [Λ] [V].

Чтобы сохранить все установки, долго (более чем 5 секунд) и одновременно нажмите кнопки [1] [2]. На дисплее должны появиться цифры 888. Это означает, что все настройки успешно сохранены.